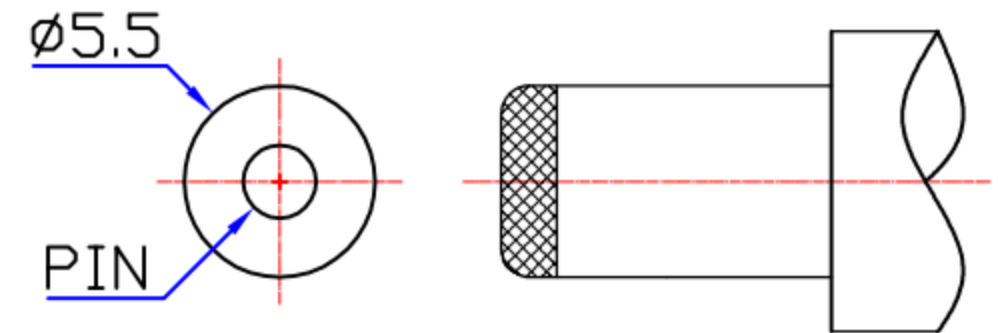
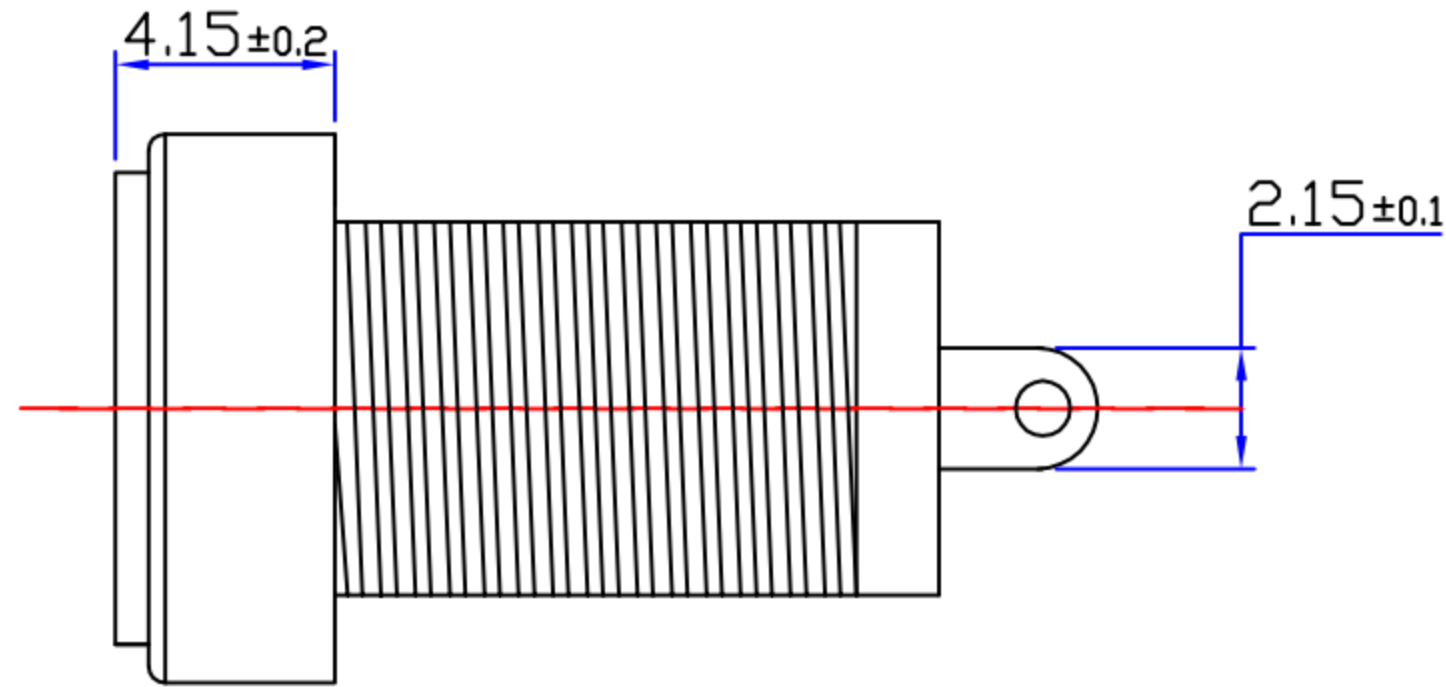
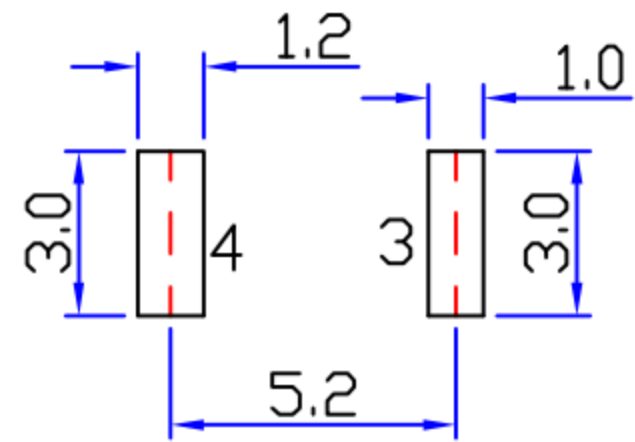
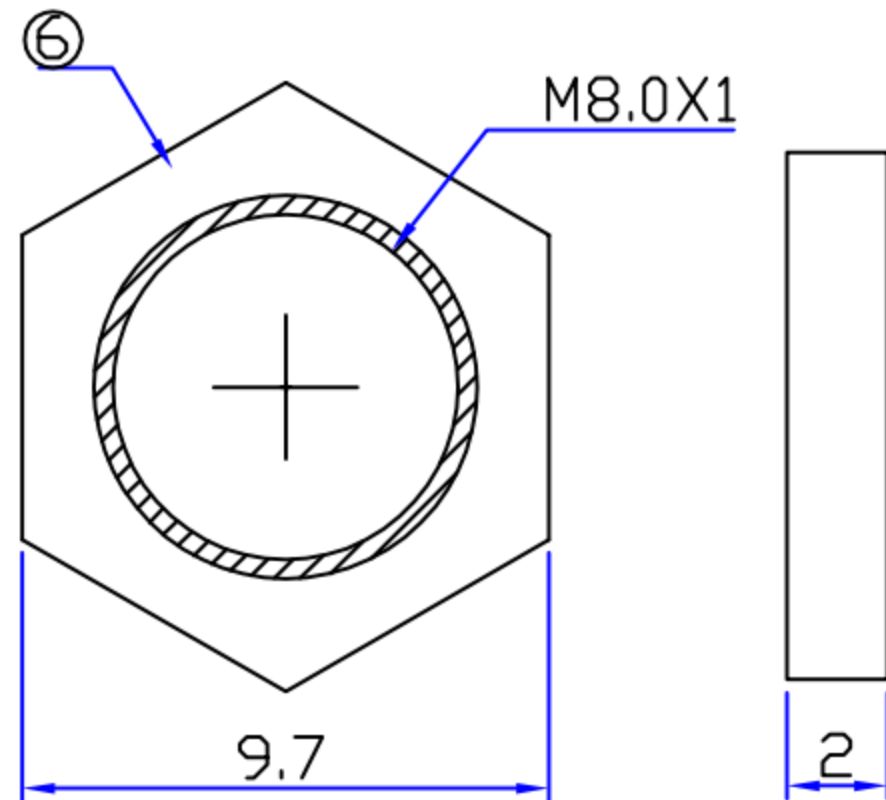
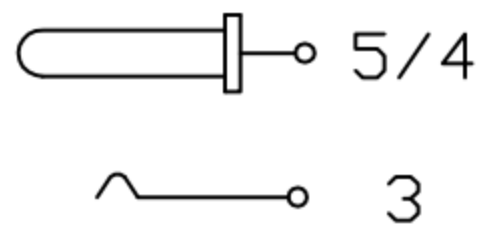


- ### 技术要求
- 1、插入力: 3~30N(0.3~3.0kgf)
 - 2、拔出力: 3~30N(0.3~3.0kgf)
 - 3、接触电阻: $\leq 50\text{m}\Omega$
 - 4、绝缘电阻: $>100\text{M}\Omega$ DC 500V
 - 5、耐电压: AC 500V 1min无飞弧及击穿
 - 6、寿命: 5000 10~20次/min
 - 7、额定负载: DC 12V 5A
 - 8、适用温度范围: $-25\sim 85^\circ\text{C}$
 - 9、推荐使用插头:

T:1.6 Dimensions of PC board holes
Tolerance : ± 0.1 (Printed-sided view)



SCHEMATIC



PIN	Ø2.0	Ø2.35	Ø2.5
APPD			

6	DC-022B-06	螺帽	1PCS	锌合金	镀锡	环保
5	DC-022B-05	圆针	1PCS	黄铜H62	镀锡	环保
4	DC-022B-04	4号脚	1PCS	C5210黄铜=0.6	镀锡	环保
3	DC-022B-03	3号脚	1PCS	C5191磷铜=0.4	镀锡	环保
2	DC-022B-02	铜套	1PCS	黄铜H59	镀锡	环保
1	DC-022B-01	基座	1PCS	PBT (BLACK)	黑色	环保
序号	零件图代号	名称	数量	材料	镀层/颜色	备注

东莞市高迪电子有限公司

1. 线性	2. 角度
X ±0.15	XX° ±3°
X.X ±0.10	X° ±2°
X.XX ±0.05	X.X° ±1°

审核	曾著	日期	2012. 4. 20	品名	DC POWER JACK		
批准	阿森	日期	2012. 4. 21	型号	TDC-1024加长座		
比例	1:1	单位	工程部	页码	1F1	A4	